





Кроватка изготовлена из натуральной древесины (массив бука).

Покрыта нетоксичным лаком на основе воды, что гарантирует безопасность для здоровья ребенка.

Форма боковых ламелей и расстояние между ними очень важны для обеспечения безопасности малыша, который в возрасте нескольких месяцев начинает активно двигаться в кроватке. Расстояние между ламелями составляет 6 см., что является оптимальным расстоянием, установленным в результате тщательных исследований, и при котором исключена опасность травмы ребенка. Более того, ламели прочные и не имеют острых краев.

Так как маленькие дети любят грызть все, что им попадет под руку, верхние края боковых сторон кроватки покрыты безопасной пластиковой защитой.

Механизм «Security» - механизм опускания боковых сторон кроватки, позволяет регулировать высоту бортов на 20-25 см таким образом, чтобы ребенок не мог перелезть через них.

Основа (дно) кроватки представляет собой ортопедическую сетку, которая состоит из деревянных ламелей. Такая основа обеспечивает правильное развитие позвоночника и правильное положение спинки малыша во время сна.

Основа кроватки регулируется по высоте. Для новорожденного основа кроватки устанавливается в самом высоком положении, чтобы облегчить уход за малышом. Когда ребенок становится старше и может самостоятельно вылезать из кроватки, дно устанавливается в самое нижнее положение.

Кроватка оснащена прорезиненными колесиками с блокирующими фиксаторами, что позволяет легко перемещать кроватку по комнате и надежно зафиксировать. Колесики не царапают пол, не оставляют следов.

В комплект кроватки входит выдвижной ящик для постельного белья.

Внутренний размер кроватки (размер под матрас) – 125 x 65см

При снятии одной из опускающихся боковых сторон, кроватка может использоваться как стационарный диванчик для ребенка до 4-х лет.

Сделано в Италии.

# Инструкция по использованию

---

## Уважаемый покупатель!

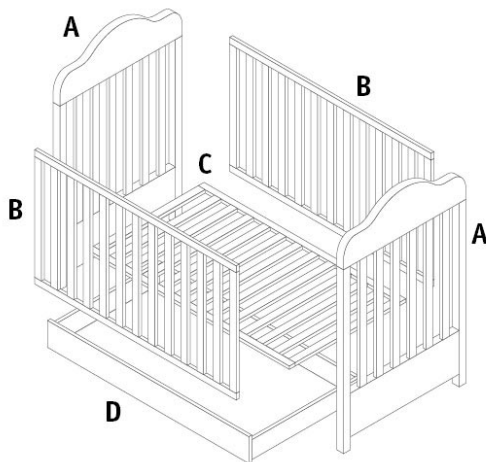
Благодарим за выбор продукции «Baby Italia». Пожалуйста, перед использованием внимательно прочтите и придерживайтесь данной инструкции. Помните, что инструкцию необходимо сохранять на протяжении всего термина использования кроватки.

**Внимание:** Открыв упаковку, убедитесь в наличии всех составных частей. Внимательно ознакомьтесь с последовательностью сборки кроватки и только после этого приступайте к работе. Гораздо проще складывать кроватку вдвоем.

В некоторых моделях комплектация составных частей может изменяться

## Основные составные части:

1. Быльце (А) - 2 шт.
2. Боковая сторона (В) – 2 шт.
3. Основа (С) - 1 шт.
4. Выдвижной ящик (D) - 1 шт.
5. Шайба – 4 шт.
6. Винт – 4 шт.
7. Вставная гайка – 4 шт.
8. Колесо со стопором – 2 шт.
9. Колесо – 2 шт.
10. Штифты для колес – 4 шт.
11. Шестигранный ключ – 1 шт.
12. Защелка – 4 шт.
13. Капля – 4 шт.
14. Пружина – 4 шт



## Сборка кровати

---

### Как собрать кровать.

Установите вставные гайки в каждое из отверстий в основании кровати (С), как показано на рис. 1.

С помощью молотка и накладки очень аккуратно забейте штифты для колес (10) в каждую стойку былец кровати (А).

После этого, нажимая, зафиксируйте колеса на каждом из штифтов. Если вы услышали характерное щелканье – колесо зафиксировано (рис. 2).

Положите одно быльце на бок, и с помощью винта и шайбы соедините быльце с основой кровати, используя шестигранный ключ (рис. 3).

Повторите эту операцию со вторым быльцем.

Скрепив эти части, возьмите одну из боковых сторон (В) и вставьте ее направляющую в паз на быльце (А), как показано на рис. 4

Чтобы завести направляющую с другой стороны, поднимите зафиксированную сторону на 20-30см. вверх (рис. 5).

После этого, выровняйте уровень боковой стороны. Опустите ее, чтобы завести фиксаторы в пазы на обоих быльцах (рис. 6-7).

Поднимите боковые стороны до нужного уровня и зафиксируйте их (рис. 8-9).

### Как собрать выдвижной ящик.

Для того, чтобы собрать выдвижной ящик, используйте диаграмму для сборки ящика для белья (рис. 10).



Ліжко вироблено з натуральної деревини (бук).

Покрите нетоксичним лаком, зробленим на основі води, що гарантує спокій у відношенні здоров'я дітей.

Форма бічних реек та відстань між ними дуже важлива для забезпечення безпеки дитини, яка у віці кілька місяців починає активно рухатись у ліжку. Рейки розташовані на мінімальній відстані ( 6 см ) одна від одної, що є оптимальною відстанню, встановленою у результаті ретельних досліджень і при якій виключена будь-яка небезпека для дитини. Більш того, планки не мають будь яких гострих крайок і є досить міцними, якщо дитина вирішила пострибати чи пограти в ліжечку.

Через особливість маленьких дітей гризти і смоктати все, що їм попадає на очі, верхні рейки бічних ліжка оснащені безпечним покриттям з пластику.

Механізм «Security» , механізм опускання бічної стінки ліжечка, дозволяє регулювати висоту бортів на 20 – 25 см таким чином, щоб дитина не могла перелізти через них.

Основа являє собою ортопедичні ґрати, які складаються з рейок (ламелей) вироблених з натуральної деревини . Це сама придатна основа для правильної позиції незміцнілого дитячого хребта.

Дно ліжка регулюється по висоті. Для немовляти основа встановлюється вище, що полегшує батькам догляд за дитиною. Коли дитина стає старше та самостійно може вилазити з ліжка, основа встановлюється в нижнє положення.

Кожне ліжечко оснащене колесами з фіксаторами що блокуються, що дозволяє дуже легко перемістити його в будь-яку частину кімнати та надійно зафіксувати, а прогумовані накладки забезпечують безшумність та схоронність підлог.

До комплекту ліжка входить висувна шухляда для білизни.

Внутрішній розмір ліжка (розмір під матрац) -125\*65см.

Якщо зняти одну бічну що опускається, ліжко можна використовувати як стаціонарний диван для Вашого малюка (до 4 років).

Вироблено в Італії.

# Інструкція з використання

## Шановний покупцю!

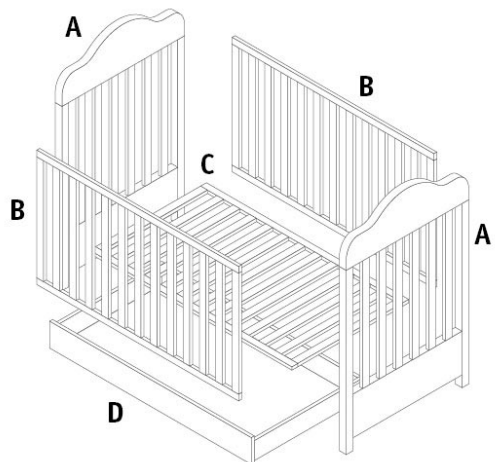
Дякуємо за вибір продукції торгової марки «Baby Italia». Будь ласка, перед використанням уважно прочитайте дану інструкцію та завжди дотримуйтесь її. Пам'ятайте, що інструкцію необхідно зберігати протягом усього терміну користування виробом..

**Увага:** Відкривши упаковку переконаєтесь про наявність всіх складових частин. Ознайомтесь з послідовністю складання ліжка згідно схеми та тільки після цього починайте його складати. Складати ліжко буде набагато легше, якщо Вам хто-небудь допоможе.

Деякі моделі ліжка можуть мати зміни у комплектації складових частин.

## Основні складові частини

1. Бильце(A) - 2шт.
2. Бічна (B) – 2 шт.
3. Основа (C) - 1шт.
4. Шухляда (D) - 1шт.
5. Шайба – 4 шт.
6. Гвинт – 4 шт.
7. Заставна гайка – 4 шт.
8. Колесо з гальмом – 2 шт.
9. Колесо – 2 шт.
10. Штифти для коліс – 4 шт.
11. Шестигранний ключ – 1 шт.
12. Засувка – 4 шт.
13. Крапля – 4 шт.
14. Пружина – 4 шт



# Складання ліжка

---

## Як скласти ліжко

Встановіть заставні гайки в кожний із отворів на основі (С), як показано на мал. 1.

За допомогою молотка і накладки дуже обережно забийте штифти для коліс (10) у кожну стійку билець (А). Після чого натискаючи зафіксуйте колеса на кожному з штифтів. Якщо ви почули характерне клацання - колесо зафіксоване (мал. 2).

Покладіть одне билець на бік, та за допомогою гвинта з шайбою і використовуючи шестигранний ключ з'єднайте билець з основою (Мал. 3).

Повторіть цю операцію з іншим билецем.

Скріпивши ці частини, візьміть одну з бічних (В) та вставте її направляючу у паз на билеця (А), як показано на малюнку 4.

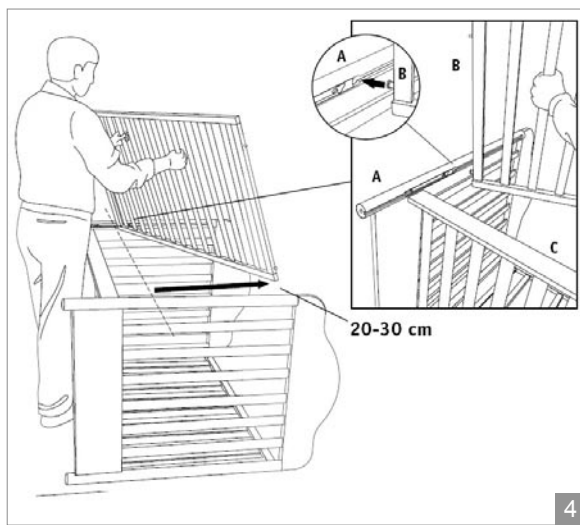
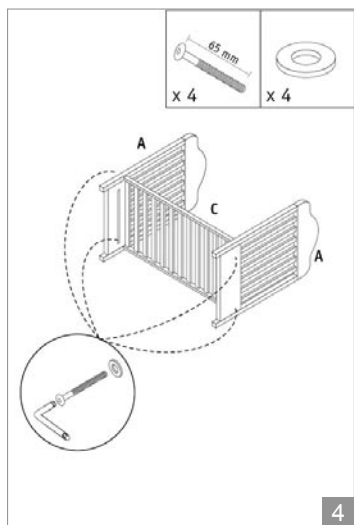
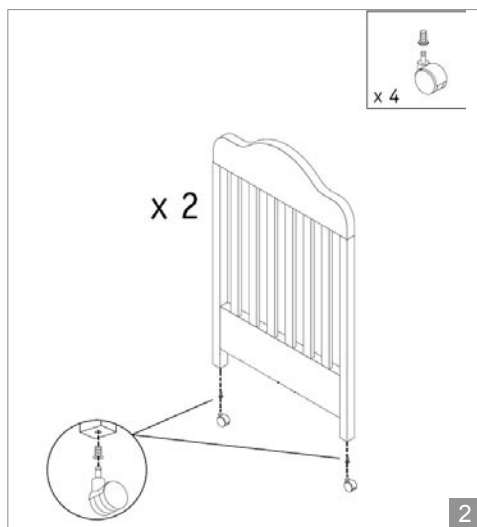
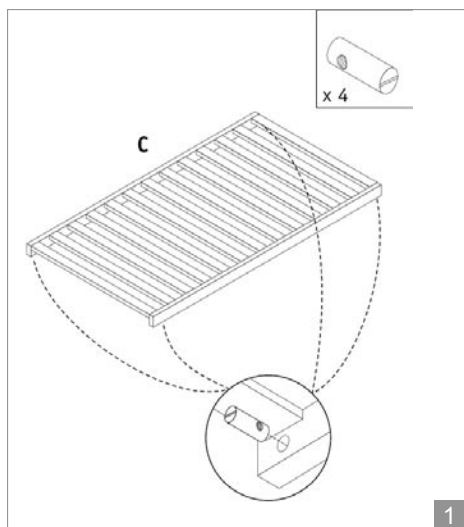
Щоб завести направляючу з іншої сторони, підніміть зафіксовану сторону на 20-30 см нагору (мал. 5). Після чого вирівняйте рівень бічної.

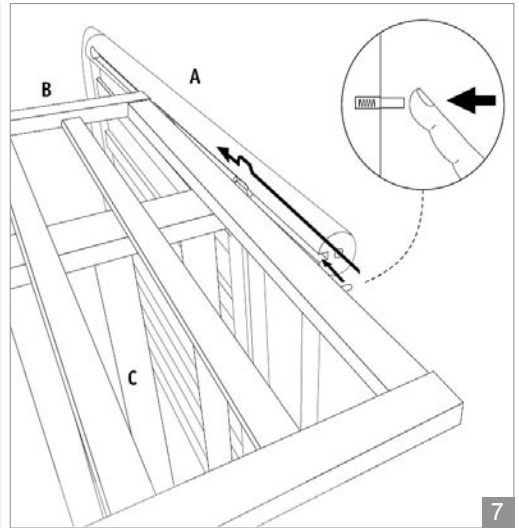
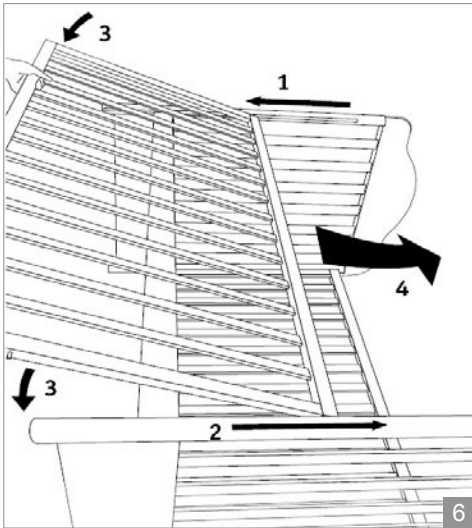
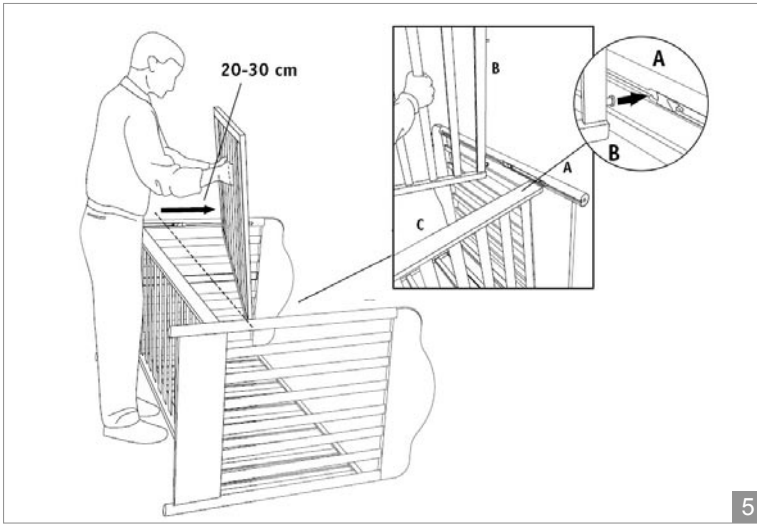
Опустіть її для того щоб завести фіксатори у пази на обох билецях (мал. 6-7).

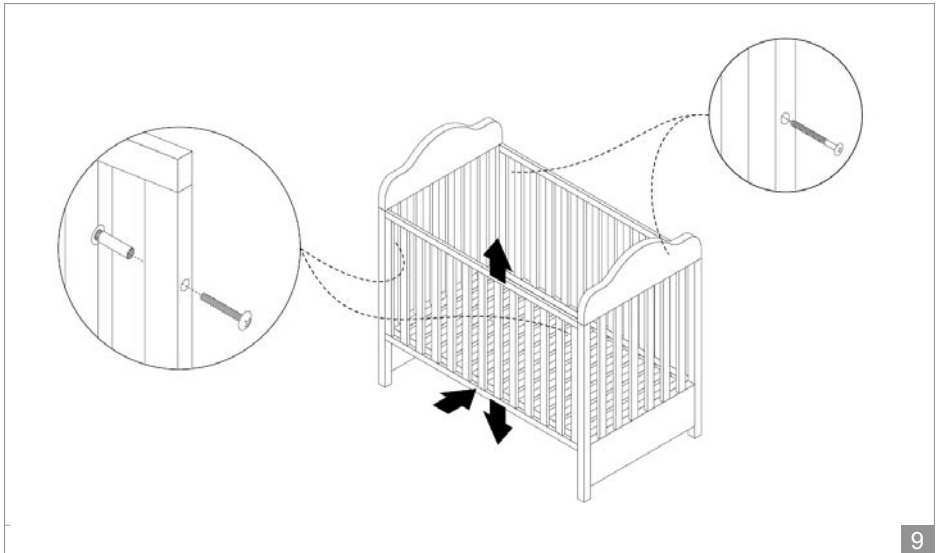
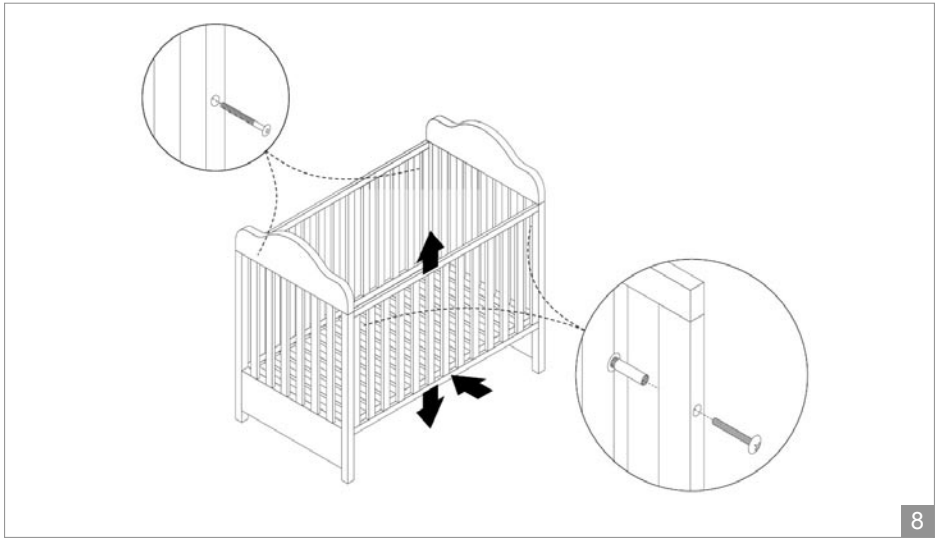
Підніміть бічні до потрібного рівня та зафіксуйте їх (мал. 8-9).

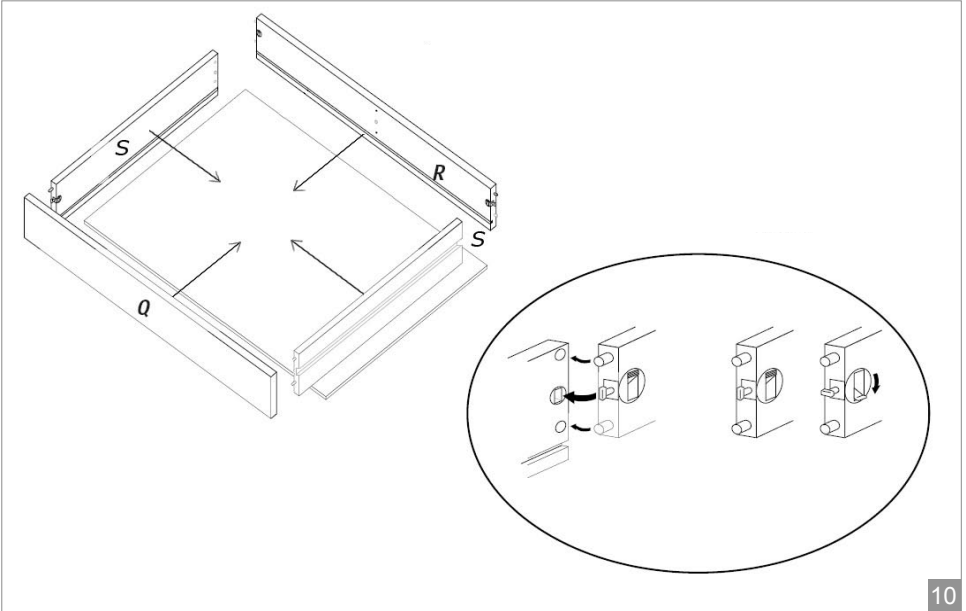
## Як скласти шухляду.

Для того щоб скласти шухляду використовуйте діаграму по складанню шухляди (мал. 10).










**Представитель в Украине:**

000 Миллениум

а/я 51,

Киев 02081

 +38 (044) 492-00-22


[www.piccolino.com.ua](http://www.piccolino.com.ua)

**Представитель в России:**

000 Пикколино

Москва

Волгоградский пр-т., 47, оф. 129

 +7 (495) 543-14-14

[www.piccolino.ru](http://www.piccolino.ru)